

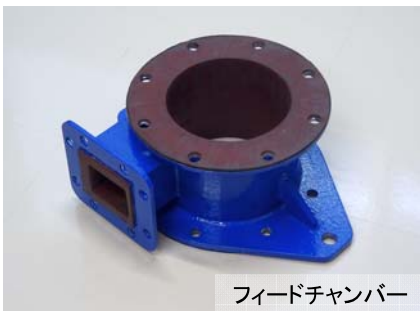
TAMACLONE-TypeD

— タマクロン タイプD —

特長について

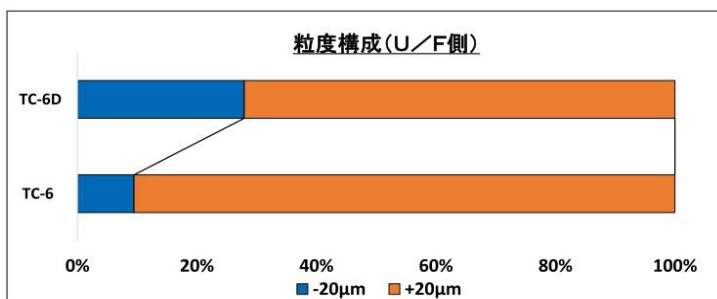
耐摩耗

全ての部品の接液部には、十分な厚さの耐摩耗ゴムライニングを施し、激しい使用に十分耐える耐摩耗を持っています。



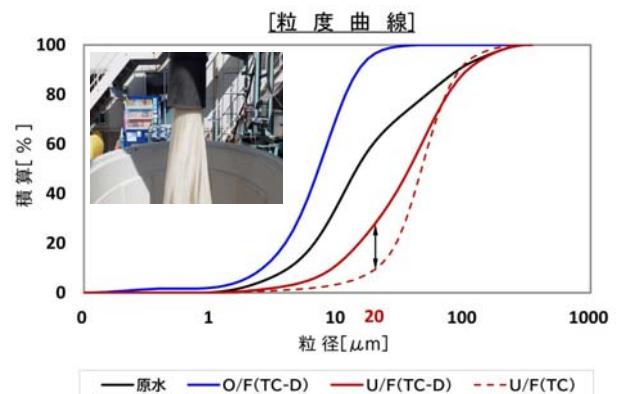
高回収率

オーバーフロー水への逃げが少なく、微粒子回収に優れています。



※ グラフは、骨材洗浄排水を原水とし、同サイズのTC型とTC-D型の回収物粒度構成を示しています。

注) 原料特性により、値が変化することがあります。



粒径20 μm近傍の固形分が20ポイント以上アンダーフロー(U/F)に多く含まれています。(微粒子を回収しています)

省スペース

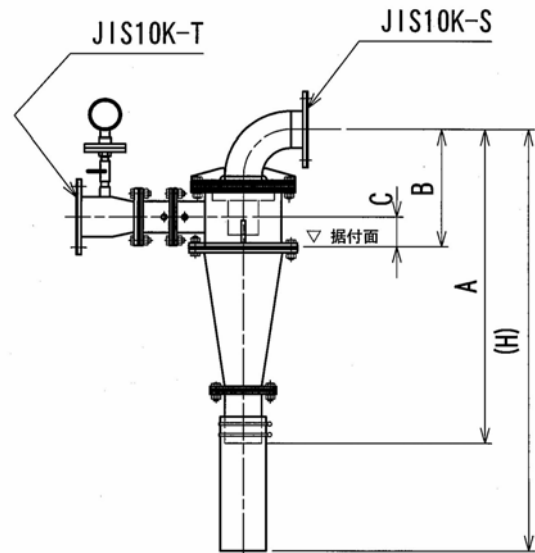
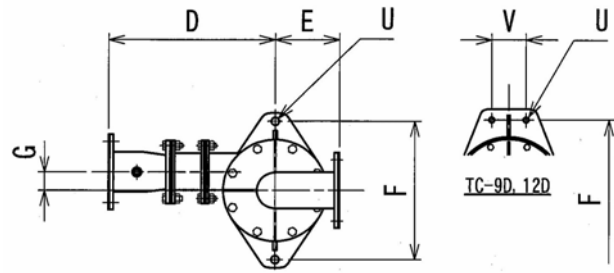
設置自由度の高いコンパクトな分離装置です。

機械仕様

型式	A	B	C	D	E	F	G	H	S	T	U	V	処理量 (m^3/min)	給泥濃度 (%)	概略重量 (kg)
TC-3D	494.2	191.2	35	280	115	210	22.5	644.2	50A	50A	2- ϕ 15	-	0.04~0.14	~8(15)	15
TC-6D	770.3	287.3	73	400	155	340	45	1029	80A	80A	2- ϕ 19	-	0.15~0.5	~8(20)	45
TC-9D	1063.5	395.5	116	540	236	460	75	1414	100A	100A	4- ϕ 19	110	0.6~1.2	~8(25)	90
TC-12D	1351.6	500.6	146	630	276	540	100	1702	150A	150A	4- ϕ 23	140	1.0~2.0	~8(25)	150

※ ()内濃度の原料を供給する場合、O/F側に粗い粒子が流出する可能性があります。

※ 仕様は予告なく変更する場合があります。



本機の性能をご確認いただけるよう、TC-3D、6D、9D型を貸し出し可能な試験機として準備しております。

また、TC-3D、6D型につきましては、原水を提供していただくことで、弊社内でも試験が行なえる設備を保有しております。

ご照会に際しましては、下記の情報を合わせて、ご提供願います。

1. 供給物の種類・名称
2. 固形物の真密度(t/m^3)
3. 固形物の粒度分布
4. 供給物の濃度(%)
5. 必要処理能力(m^3/min)
6. 回収粒度(μm)

※ 提供いただいた原水は返却させていただきます。



本社/工場 〒252-0823 神奈川県藤沢市菖蒲沢15
TEL:0466-48-3110 FAX:0466-48-3121

E-mail: eigyoubu@kikosha.co.jp <https://www.kikosha.co.jp>

