

# High-Mesh Separator ネクシード

特許製品



## 3Sを実現した“新化形”分級機

### 特徴

#### ■ 3S（省エネ、省スペース、省コスト）

- ・ 脱水篩を省き、消費電力を大幅に削減
- ・ スパイラルと脱水篩を省いたコンパクトスタイル
- ・ 部品構成を最適化、輸送/据付コストを圧縮

#### ■ 高い分級性能

バケット回転を極低速化し、整流性を高め、コンパクト化と高精度分級を両立

#### ■ 省エネ脱水

搔上げから排出までの時間を設け、動力レスな重力脱水で従来機と変わらぬ脱水性能を発揮

#### ■ 優れたメンテナンス性

- ・ 駆動系の水面上配置により、外因による破損リスクを低減
- ・ バケットをシンプルに、かつ外向排出構造にする事で、容易に補修が可能

#### ■ ランニングコスト低減

シンプルな構成と摩擦の少ない極低速回転設計により、ランニングコストを大幅に削減

### 用途

砂の分級はもちろん、固液分離/回収機として幅広く活躍します。コンパクト形状を生かし、狭所/屋内への設置提案が可能です。

〈用途例〉

- ・ 砂の生産
- ・ 場内雨水処理
- ・ 工場内雑廃水の固形物回収
- ・ 各種処理場での異物回収



## 仕様表

型式	生産能力 [t/h]	洗浄水量 [m <sup>3</sup> /h]	減速比	所要動力 [kw]	回転数 [r/min]
KUC-10e $\alpha$	1~2	7	1/1656	0.1	0.5
KUC-48e $\alpha$	120	190	1/319	3.7	0.5

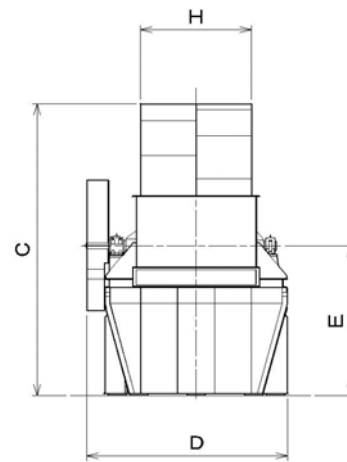
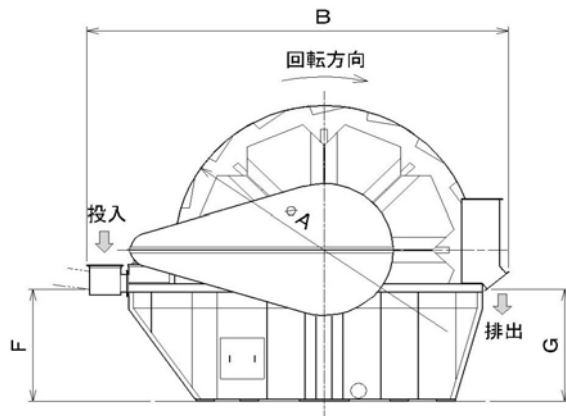
※ 生産能力は製品砂の水分含有率:20%、見掛比重:1.6としての能力です。

※ 洗浄水量は200メッシュ分級(真比重:2.65)のときの水量となります。

単位:mm

## 寸法表

型式	A	B	C	D	E	F	G	H	バケット数 [個]
KUC-10e $\alpha$	1000	1755	1300	1155	800	760	480	400	24
KUC-48e $\alpha$	4800	6750	4930	3260	2530	1870	1870	1800	32



## 3S比較表

型式	同性能従来機 [型式]	設置面積 圧縮率	動力削減率
KUC-10e $\alpha$	KUC-102S	約70%圧縮	約89%削減
KUC-48e $\alpha$	KUC-365S	約36%圧縮	約46%削減

生産性向上特別措置法に係る証明書の取得実績があります。



本社/工場 〒252-0823 神奈川県藤沢市菖蒲沢15  
 TEL:0466-48-3110 FAX:0466-48-3121  
 E-mail: eigyoubu@kikosha.co.jp <https://www.kikosha.co.jp>

札幌支店 〒006-0834 北海道札幌市手稲区曙四条2-5-27  
 TEL:011-684-8881 FAX:011-684-8884  
 E-mail: sapporo@kikosha.co.jp

九州営業所 〒811-2113 福岡県糟屋郡須恵町大字須恵800-1 アルバスI203  
 TEL:080-1013-7225 FAX:092-624-0109  
 E-mail: kai@kikosha.co.jp



代理店

※ 本仕様は予告なく変更されることがあります

2026.04.01