



ハイメッシュセパレータ mini

■ 細粒沈殿物回収に最適

■ どんな現場でも、室内での使用も可能です

ミニ型は KUC-612 型 (沈殿物回収量 200kg/h) から KUC-183 型 (沈殿物回収量 10t/h) まで、さまざまなタイプがそろっています。

コンパクトなので、4t~10tトラックでも、組立完成品をそのまま運搬できます。

0.075mm (75 μ m) までの色々な細粒沈殿物^(※)を水の中より分級・回収できます。さらに回収後、振動篩で脱水まで行います。

※ 砂だけではなく、金属・灰・貝殻など水に沈むものなら分級・回収が可能です。

用途

- 建設汚泥からの砂の分級・回収
- 汚染土壌中の砂の洗浄・分級
- 鑄物砂・濾過砂の再生使用のための分級・回収
- 製鉄所、製錬所、金属工場における金属ダストの回収
- 浚渫土中からの砂や貝殻の回収
- 研磨材の分級・回収
- 砂利・碎石プラントにおけるテスト装置
- 焼却灰・熔融スラグの洗浄・分級
- 食品工場における残渣物の回収
- 公園の砂場・ゴルフ場のバンカー砂等の洗浄

ミニになっても 高性能・低コスト

ミニシリーズ外観



KUC-102S 型



KUC-612S 型

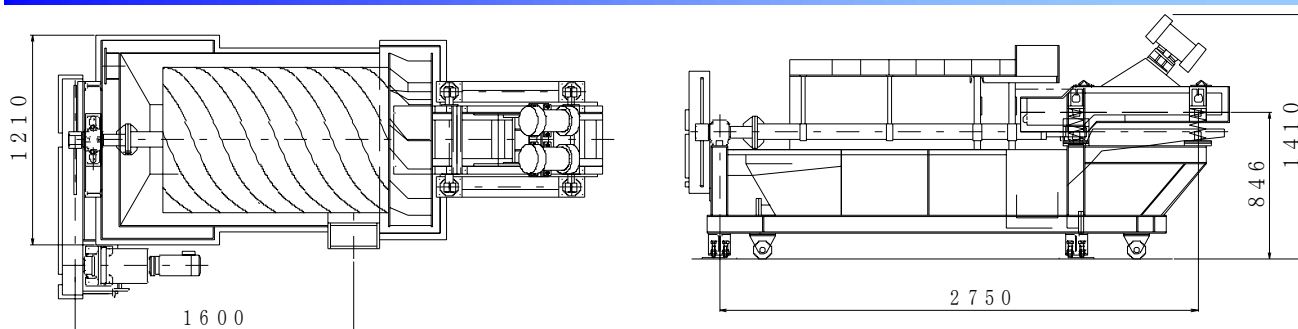
ハイメッシュセパレータ mini

型式仕様

洗浄方法	型 式 KUC	標 準 処理量 t / h	洗浄水 量 m ³ / h	バケツ 直 径 m	タンク 長 さ m	機械本体 所要電力 KW	脱水スクリーン
標準洗浄型	KUC-612S	0.2	6	0.6	1.2	0.4KW	VSB-165 65W × 2 台
	KUC-102S	2	15	1.0	2.0	0.4KW	VSB-312 0.25KW × 2 台
	KUC-182S	10	30	1.8	2.0	1.5KW	VSB-518 0.6KW × 2 台
	KUC-183S		50		3.0		
2度洗浄型	KUC-1021C	2	1次 15 2次 7.5	1.0	1次 2.0 2次 1.0	1.5KW	VSB-312 0.25KW × 2 台

- ※ 仕様及び寸法は予告なく変更することがあります。
- ※ 上記洗浄水量は 200 メッシュ分級（真比重 2.65）のときの水量となります。
- ※ 標準処理量 40t/h～250t/h の大型シリーズ（納入実績 1,600 台）もあります。
- ※ SUS 製の製作もいたします。

ミニシリーズ外形図 ※ 下図は KUC-102S の寸法図です。



具体的なご計画の前にぜひご一報ください。 弊社係員が詳細資料の提供とご説明をいたします。



株 式 会 社 氣 工 社

<https://www.kikosha.co.jp>



本社・工場 TEL. (0466) 48-3110 FAX. (0466) 48-3121
 〒252-0823 神奈川県藤沢市菖蒲沢 15 E-MAIL eigyoubu@kikosha.co.jp
札幌支店 TEL. (011) 684-8881 FAX. (011) 684-8884
 〒006-0834 札幌市手稲区曙四条 2-5-27 E-MAIL sapporo@kikosha.co.jp
九州営業所 TEL. (080) 1013-7225 FAX. (092) 624-0109
 〒811-2113 福岡県糟屋郡須恵町大字須恵 800-1 アルバース 203 E-MAIL kai@kikosha.co.jp