

ご照会に際しましては、
下記事項をお知らせください。

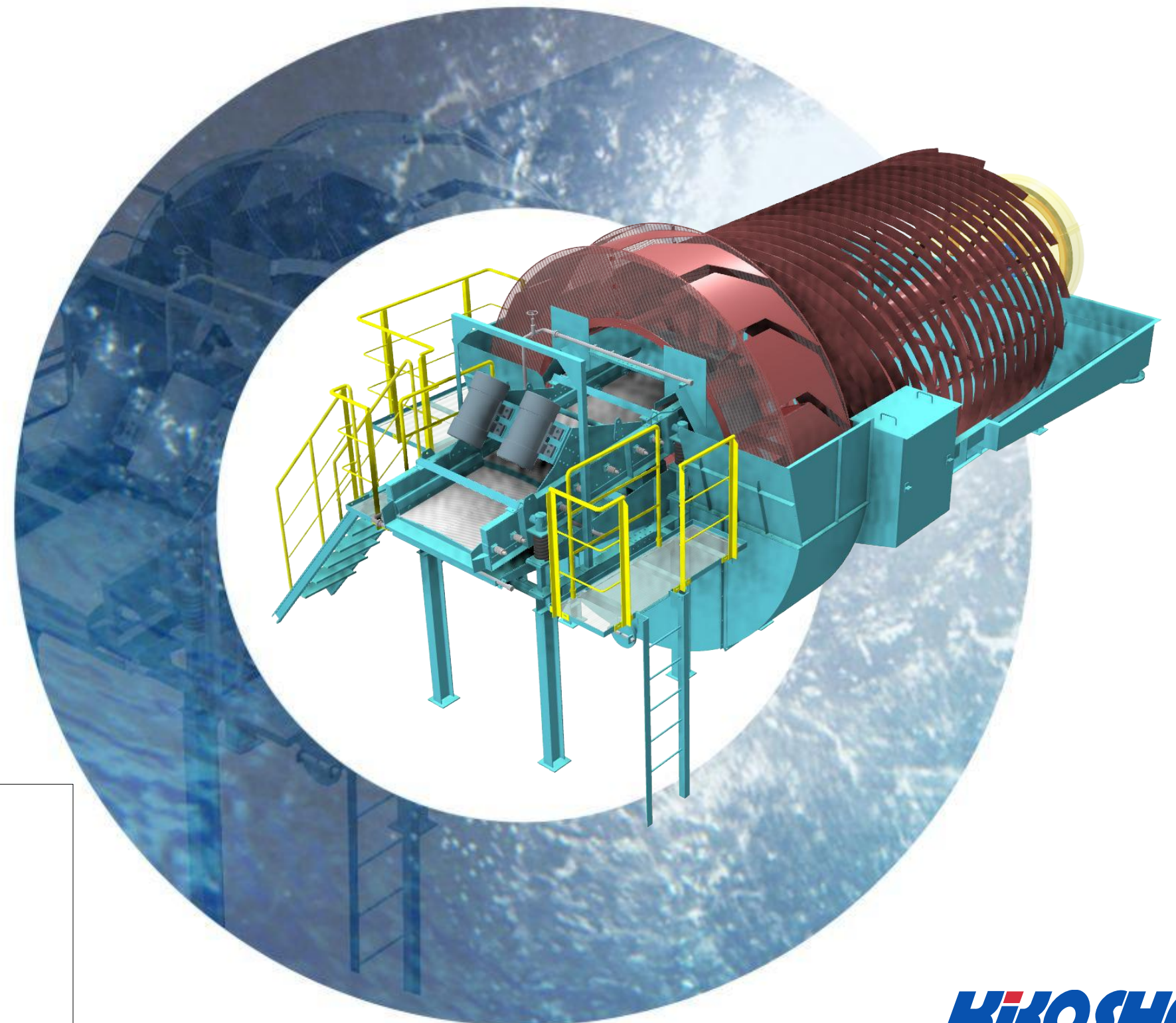
使用条件に応じた適切な機種を選定申し上げます。

- 原料の種類
陸砂 山砂 砕砂 建設汚泥 その他
- 真密度 (t/m³)
- 原料の粒度 (粗粒率、F M)
粗目のものがや多い
まずまずの平均的な粒度
細目のものがや多い
細目のものが大変多い
- 原料中の泥分または石粉 (- 75 μm) の含有率
泥分 (%) 石粉 (%)
- 分級機の必要生産能力
生産量 (平均 t/h)
- 洗浄水使用総量
使用水量 (m³/h)、今後の増量 (可能・不可能)
- 製品希望粒度
分級点 200メッシュ 150メッシュ
- 製品希望微粒分量試験値
微粒分量試験値 (%程度以下)

国内シェア No.1

High-Mesh Separator

ハイメッシュセパレータ



<https://www.kikosha.co.jp>

■ 本 社 / 工 場 〒252-0823 神奈川県藤沢市菖蒲沢15
TEL : 0466-48-3110 FAX : 0466-48-3121
E-mail : eigyoubu@kikosha.co.jp

■ 札 幌 支 店 〒006-0834 北海道札幌市手稲区曙四条2-5-27
TEL : 011-684-8881 FAX : 011-684-8884
E-mail : sapporo@kikosha.co.jp

■ 九州営業所 〒811-2113 福岡県糟屋郡須恵町大字須恵800-1
アルバステ203
TEL : 080-1013-7225 FAX : 092-624-0109
E-mail : kai@kikosha.co.jp

取扱代理店

※掲載商品の仕様等は予告なく変更する場合がありますのでご了承下さい。

2026.04.01

KIKOSHA



HIGH-MESH SEPARATOR

ハイメッシュセパレータは、砂の分級から
建設汚泥・汚染土壌など幅広い用途に対応します。

主な特徴

Advantages

1 高い分級性能

大きなプールと静かな運転により高精度な200メッシュ分級が可能。微粒子回収能力に優れています。
また、洗浄水量や水流状態の調整で分級点の調整が可能です。

2 優れた洗浄効果

高度な洗浄機能により、泥分の多い原料でもしっかり洗浄し、良質な砂に生まれ変わります。

3 安定した脱水性能

専用設計された段差式脱水スクリーンにより、分級機としては最高クラスの脱水性能を有します。
水分率15~20%程度の脱水が可能です。

機械寸法

Dimensions

● KUC-S型(標準型)、KUC-SS型(細目砂型)

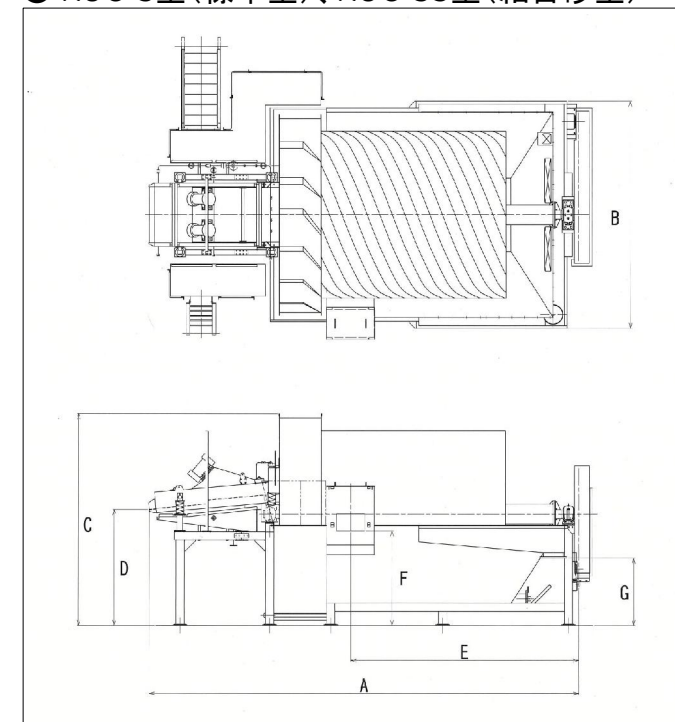
KUC-S型 KUC-SS型	A	B	C	D	E	F	G	排水口高さ	
								H	I
234	6690	2500	2560	1560	3175	1200	770	770	770
235	7690				4175				
304	6690	3360	3210	1690	3225	1450	950	1150	1200
305	7690				4225				
306	8690				5225				
364	6695				3085				
365	7695	4085	1220						
366	8695	5085		1210					
367	9695	6085	1700	1160					
368	10695	7085							
369	11695	8085	1470						
425	8250	4020		2050					
426	9250	5020	1360						
427	10250	6020		1470					
428	11250	7020	1360						
429	12250	8020		1360					
4211	14250	9845	2050		1360				
4212	15250	10845		1470					
425L	8770	4020	1470						
426L	9770	5020		1360					
427L	10770	6020	1360						
428L	11770	7020		1360					
429L	12770	8020	1360						
4211L	14770	9845		1360					
488	11690	5320	5060		2780	6600	2250	1575	1575
4811	14690	9600							

● KUC-C型(コンビ型)

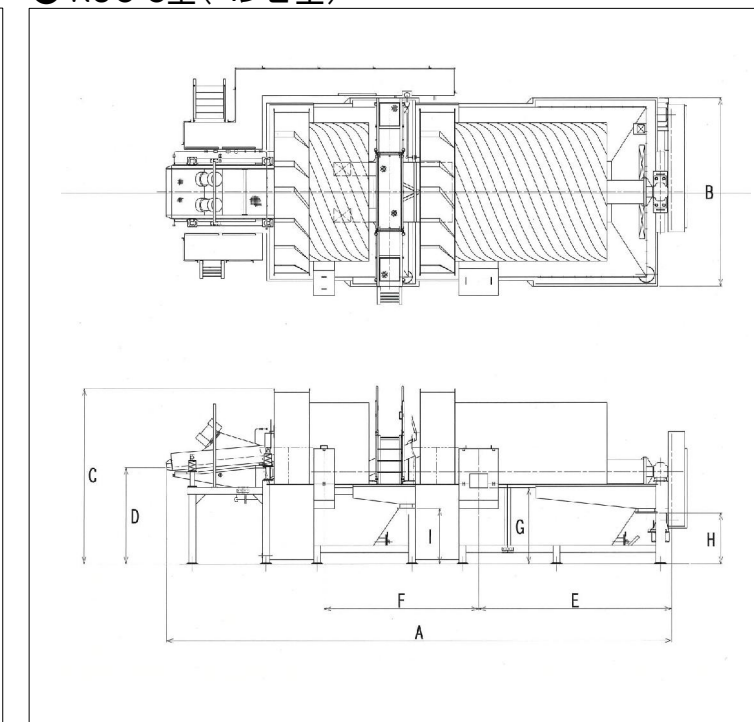
単位:mm

KUC-C型	A	B	C	D	E	F	G	排水口高さ	
								H	I
2343	9840	2500	2560	1560	3175	3150	1200	770	770
3653	10930	4080	3810	2080	4165	3350	1650	1100	1200
3663	11930				5165	4150			
3664	12930				6165	4150			
3673	13930				7165	4150			
4263	12500	4700	4460	2390	5075	3400	2000	1420	1470
4264	13500				6075	4200			1460
4273	14500				8075	4200			1470
4274	15500				9075	4200			1460
4293	15500	2490	2490	2490	5075	3470	1310	1420	1520
4263L	13110				6075	4270			1460
4264L	14110				8075	4270			1520
4273L	15110				9075	4270			1460
4274L	15110	9075	4270	1460					

● KUC-S型(標準型)、KUC-SS型(細目砂型)



● KUC-C型(コンビ型)



機械仕様

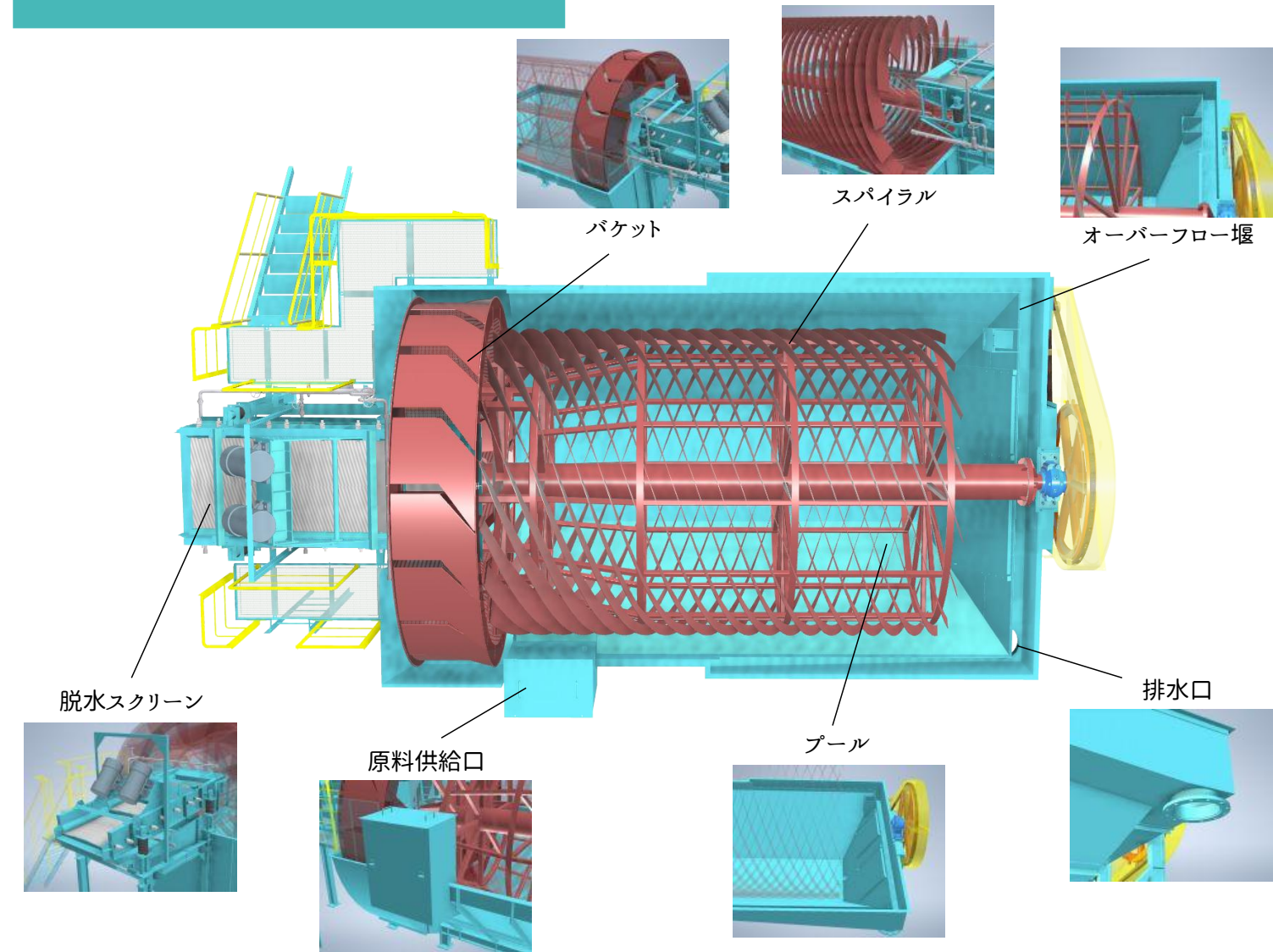
Specifications

各部名称

Functions

● KUC-S型(標準型)、KUC-SS型(細目砂型)

KUC	最大生産能力 (t/h)		洗浄水量 (m ³ /h)		機械寸法			脱水スクリーン	減速モーター	機械回転数 (r/min)
	S型	SS型	分級点メッシュ		スパイラル径 (m)	バケット径 (m)	タンク長 (m)	篩面の幅×長さ (mm) 振動モーター (kW) ×台数	出力 (kW) 減速比	
			200	150						
234	40	SS型	80	120	1.9	2.3	4.0	VSB-700×2,700 0.85×2台	22 1/195	1.5
235			100	150						
304	60	40	120	160	2.5	3.0	4.0	VSB-700×2,700 0.85×2台	22 1/195	1.2
305			160	210						
306			200	260						
364			140	200						
365	120	80	190	250	3.0	3.6	4.0	VSB-1,000×2,700 1.6×2台	3.7 1/195	1.1
366			230	320						
367			280	370						
368			320	430						
369			370	500						
425			180	120						
426	260	360								
427	320	430								
428	370	500								
429	420	570								
4211	520	710								
4212	580	730								
425L	210	280								
426L	260	360								
427L	320	430								
428L	210	140	370	500	3.5	4.2	7.0	VSB-1,500×3,900 3.0×2台	110 1/195	1.1
429L			420	570						
4211L	250	SS型	520	710	4.0	4.8	8.0	VSB-1,800×3,900 3.7×2台	110 1/195	1.0
488			400	510						
4811			580	740						



● KUC-C型(コンビ型)

KUC C型	最大生産能力 (t/h)	洗浄水量 (m ³ /h)				機械寸法			脱水スクリーン	減速モーター	機械回転数 (r/min)	
		分級点		スパイラル径 (m)	バケット径 (m)	タンク長 (m)	篩面の幅×長さ (mm) 振動モーター (kW) ×台数	出力 (kW) 減速比				
		200メッシュ	150メッシュ									
2343	40	1次	2次	1次	2次	1.9	2.3	4	3	VSB-700×2,700 0.85×2台	3.7 1/195	1.5
3653	120	80	60	120	100							
3663		190	90	250	130							
3664		230	90	320	130							
3673		230	140	320	190							
3674	180	280	90	370	130	3.0	3.6	6	4	VSB-1,000×2,700 1.6×2台	55 1/195	1.1
4263		280	140	370	190							
4264		260	110	360	140							
4273		260	160	360	210							
4274	210	320	110	430	140	3.5	4.2	7	3	VSB-1,300×3,300 2.2×2台	11 1/195	1.0
4293		320	160	430	210							
4263L		420	110	570	140							
4264L		260	110	570	140							
4273L	210	260	160	360	210	4.0	4.8	6	4	VSB-1,500×3,900 3.0×2台	110 1/195	1.1
4274L		320	110	430	140							
4273L	210	320	160	360	210	4.0	4.8	7	3	VSB-1,500×3,900 3.0×2台	110 1/195	1.1
4274L		320	160	430	210							

●200メッシュ=75μm ●150メッシュ=106μm
最大生産能力は水分率20%、嵩密度1.6t/m³の場合です。

4 高いコストパフォーマンス

毎分1回転程度と緩やかな回転で摩耗が少なく、短期間の交換部品が全くありません。また、省エネ設計により生産量に対する所要動力が小さく、低ランニングコストを実現します。

5 優れたメンテナンス性能

オープン型分級機で駆動主要部が水面上にあり、故障が少なく、メンテナンス性が極めて良好です。

6 柔軟な配置対応

原料供給口が低い位置に設定されており、選別機との取り合いが極めて容易です。

7 豊富なラインナップ

生産量や洗浄水量に細かく対応し、様々な用途、使用条件に応えられる豊富な機種を取り揃えています。



KUC-SISS 型

標準型/細目砂型

KUC-S 型

- 製品砂FM値2.0以上の場合に適しています
- 豊富な機種を揃えています

KUC-SS 型

- 製品砂FM値2.0以下の細目砂の場合に適しています
- サイズはS型と同じです

KUC-LS 型

大容量型

- 大容量バケットホイール、脱水スクリーンを搭載しました
- 生産能力を20%アップします



KUC-C 型

コンビ型
(ダブル洗浄タイプ)

- 泥分の多い原砂に最適です
- コンビ型は、ハイメッシュセパレーター二基分を連結して一基にまとめ、省スペース化した独特構造の二度洗浄分級機です



KUC-mini 型

ミニ型

- 建設汚泥、汚染土壌、鑄物砂、実験設備等の広範囲な用途で洗浄、分級、回収が可能です
- 組立完成品のままトラック輸送が可能です
(詳しくは別紙カタログをご参照下さい)

KUC-SE 型

省水分級システム

- 極端に少ない水量で砕砂を高品質化するシステムです
(詳しくは別紙カタログをご参照下さい)



ネクシード
KUC-eα 型

エコ型

- 省エネ・省スペース、省コストを強化した次世代機
- スクリーン、スパイラルを省いた“新化形”
- 低速化とタンク内の整流化による高い分級性能
- 砂の分級に限らず幅広い用途に対応します
(詳しくは別紙カタログをご参照下さい)