

あらゆる原料の
選別に最適です

振動スクリーン

特 長

- 小・中塊や粉体物の篩い分けをはじめ、水含み原料の脱水、固液の分離など、幅広い用途にご利用いただけます。
- 小型のものから大型のものまで、型式が豊富です。
- 小動力により低いランニングコスト、頑丈な構造、安定した性能。
- 分級機やサイクロンなど他装置との組み合わせが可能です。

用 途

- 篩い分け…砂利・碎石などの篩い分けを行います。
- 脱 水…洗い砂の脱水に最適で、当社分級機の標準装備品です。
- 固液分離…高含水の汚泥等の分離に優れており、サイクロンのアンダーの処理にオススメです。

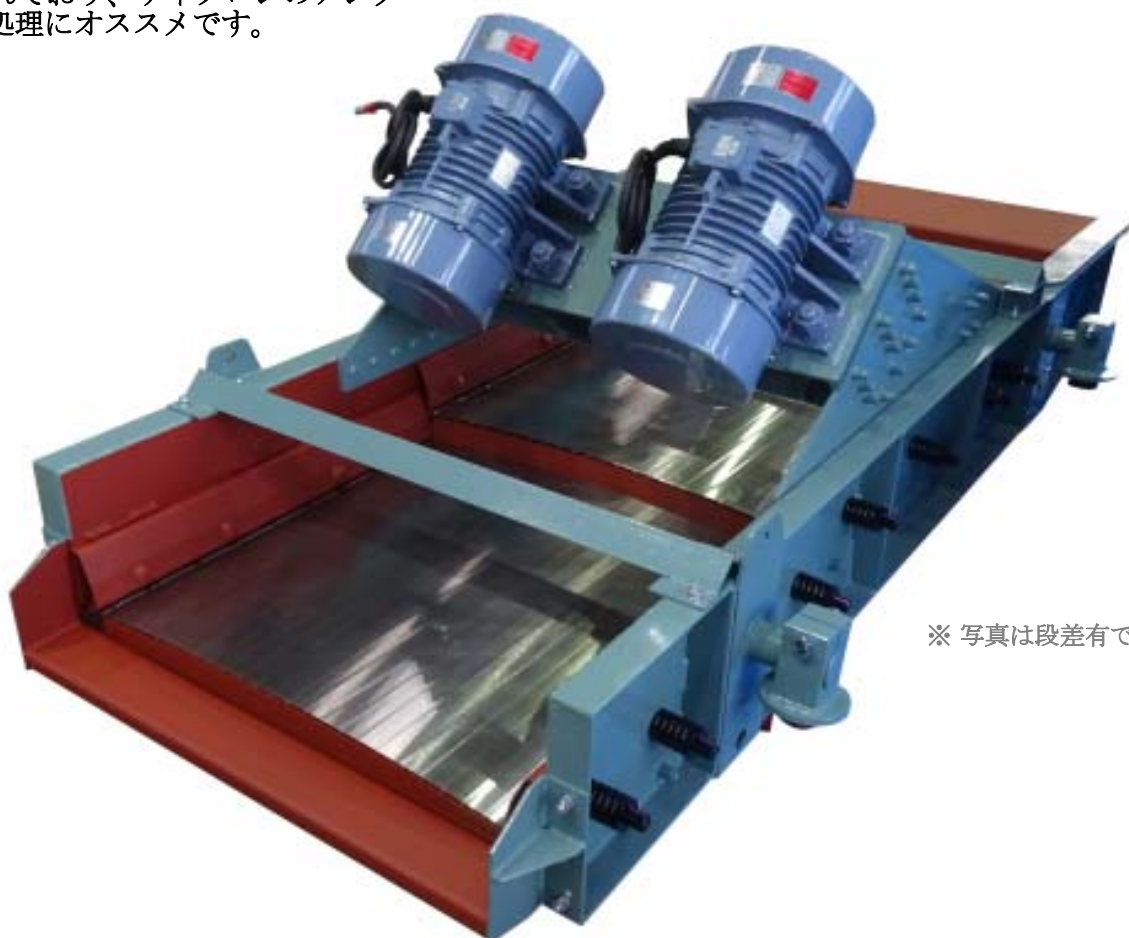
組み合わせ例



分 級 機
振 動 篩



サイクロン
+
振 動 篩



※ 写真は段差有です。

KIKOSHA

振動スクリーン (VSB型)

型式仕様

※ SUS製や密閉カバー付タイプも製作いたします。

※ 下写真は段差有です。

型式	スクリーン寸法 (巾×長さ)	電動機
VSB-312	300mm×1200mm	0.25kW×2台
VSB-518	500mm×1800mm	0.6 kW×2台
VSB-727	700mm×2700mm	0.85kW×2台
VSB-1027	1000mm×2700mm	1.6 kW×2台
VSB-1333	1300mm×3300mm	2.2 kW×2台
VSB-1539	1500mm×3900mm	3.0 kW×2台
VSB-1839	1800mm×3900mm	3.7 kW×2台

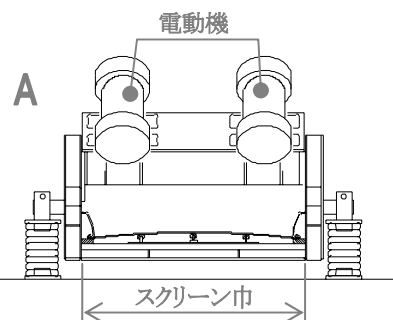
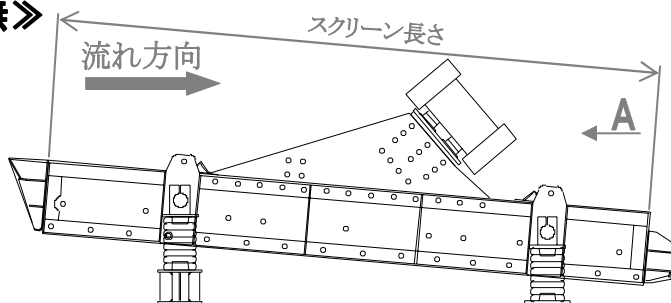


※ 本仕様は予告なく変更することがあります。

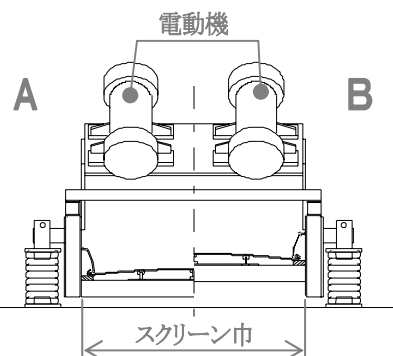
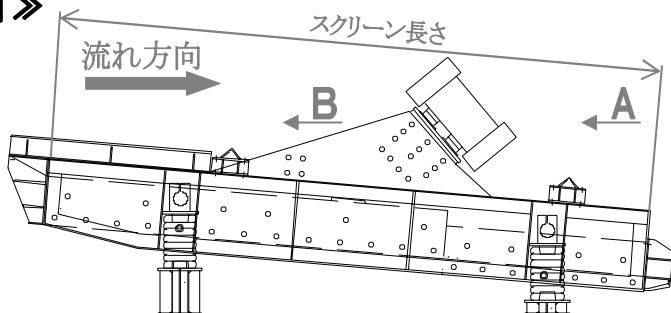
振動スクリーン外形図

※ 傾斜角度、スクリーン段差の有無、網目は選択できます。

《段差無》



《段差有》



<https://www.kikoshi.co.jp>

◆ 本社・工場 ◆

〒252-0823 神奈川県藤沢市菖蒲沢15
TEL. 0466-48-3110 FAX. 0466-48-3121
E-Mail: eigyoubu@kikoshi.co.jp

◆ 札幌支店 ◆

〒006-0834 札幌市手稲区曙四条2-5-27
TEL. 011-684-8881 FAX. 011-684-8884
E-Mail: sapporo@kikoshi.co.jp

◆ 九州営業所 ◆

〒811-2113 福岡県糟屋郡須恵町大字須恵300-1 アルパシエ203
TEL. 080-1013-7225 FAX. 092-624-0109
E-Mail: kai@kikoshi.co.jp

◆ 代理店 ◆