

# タマクロン付振動スクリーン

## 特 徴

- 捕集したい粒子に応じて、タマクロンの型式・数量を選べる。
- コンパクトな一体構造。設置先での組立不要。
- アンダーフローの濃度調整機構装備。
- タマクロン内部には耐摩耗性特殊ライニングを標準装備。



## 用 途

- ボーリング、泥水シールド工法の循環泥水の処理。
- ダム、港湾等の浚渫工事で発生する排泥水処理。
- 各種洗浄廃水からの固形分回収。廃水処理設備の負担軽減。

**ALL 自社ブランド**



※ 写真はVS2B-1230です。

**KIKOSHA**

# タマクロン付振動スクリーン

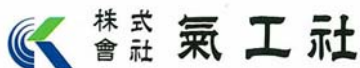
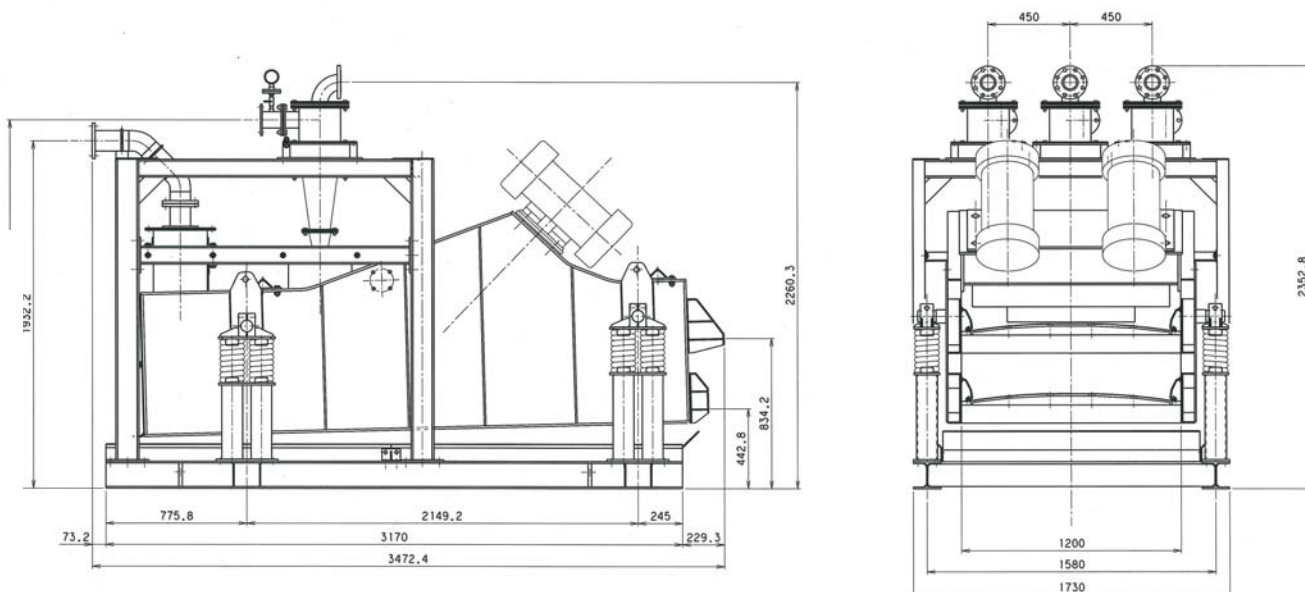
## 型式仕様

型式	処理量 (m <sup>3</sup> /min) ※1	振動篩			タマクロン		
		幅 (mm)	長さ (mm)	電動機 (kW)	型式	本数	分級点 (d50)※2
VS2B-612	0.3m <sup>3</sup> /min	600	1200	0.6kW×2	TC-6	1	40μm
VS2B-725	1.6m <sup>3</sup> /min	700	2500	2.2kW×2	TC-8	2	50μm
VS2B-1230	2.4m <sup>3</sup> /min	1200	3000	3.0kW×2	TC-8	3	50μm

※ 本仕様は予告なく変更することがあります。  
 ※1 処理能力は搭載するサイクロンの型式×数量により変化します。  
 ※2 分級点は原水の性状及び処理量により変化します。

## 振動スクリーン外形図

※ 外形図はVS2B-1230です。



本社/工場 〒252-0823 神奈川県藤沢市菖蒲沢15  
 TEL: 0466-48-3110 FAX: 0466-48-3121  
 E-mail: eigyoubu@kikosha.co.jp <https://www.kikosha.co.jp>

札幌支店 〒006-0834 北海道札幌市手稲区曙四条2-5-27  
 TEL: 011-684-8881 FAX: 011-684-8884  
 E-mail: sapporo@kikosha.co.jp

九州営業所 〒811-2113 福岡県糟屋郡須恵町大字須恵800-1 アルバエ203  
 TEL: 080-1013-7225 FAX: 092-624-0109  
 E-mail: kai@kikosha.co.jp

◆ 代理店 ◆