



ツインバイプロ スクリーン

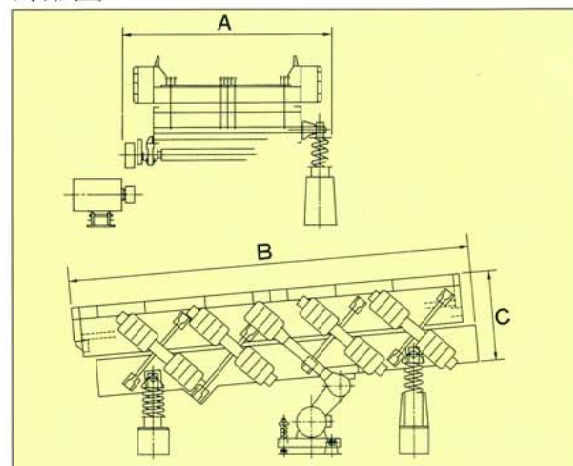
仕様表

型 式	スクリーン寸法 (mm)		電動機 kW (6P)	機 巾 (mm) A	機 長 (mm) B	機 高 (mm) C
	巾	長さ				
VS-D-410 VS-D-414	1,260	3,000 4,200	11.0 15.0	2,050	3,250 4,480	1,106 1,306
VS-D-510 VS-D-514	1,560	3,000 4,200	15.0 22.0	2,350	3,250 4,480	1,106 1,306
VS-D-614	1,800	4,200	22.0	2,590	4,480	1,306
VS-D-716	2,000	4,800	22.0	2,790	5,050	1,306

- 偏心軸駆動による45度直線運動
- 据付角度 10~20度の範囲
- 振動数 550~650cpm
- 処理物最大寸法 150×200×300mm
- 振幅 18~21mm
- 選別間隙 標準13~20mm

- スカルピング・フィーダーを使う場合には、VF型振動フィーダーを選ぶのが、安定した高能率運転のための、最良の組合せです。
- 最大投入塊径500~600mmのための、特重型もあります。

外形図



ハイテク スクリーン

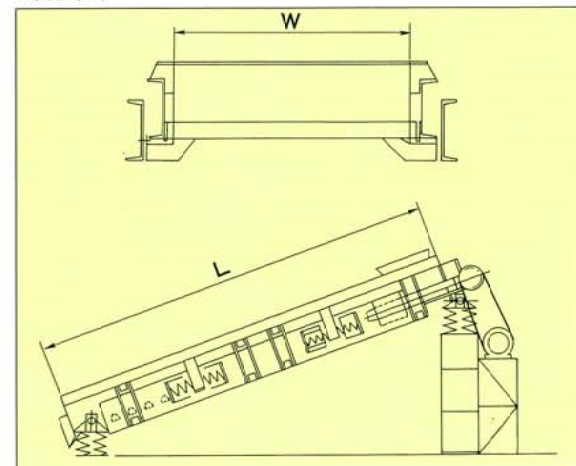
仕様表

型 式	スクリーン寸法(W×L)(mm)	スクリーン面積(m ²)	ウレタンマット枚数(枚)	電動機(kW)
VS-U-408 411 414	1,200×3,020 1,200×3,860 1,200×4,700	3 4 5	12 16 20	5.5 7.5 11
VS-U-514 518 521	1,500×4,700 1,500×5,960 1,500×6,800	6 8 10	20 26 30	11 15 18.5
VS-U-620 622 627	1,800×6,380 1,800×7,220 1,800×8,480	10 12 14	28 32 38	18.5 18.5 22
VS-U-725 728 731	2,100×8,060 2,100×8,900 2,100×9,740	16 18 20	36 40 44	15×2 15×2 15×2

- 据付角度 5~25度
- インバータで振幅調整
- 振動数 500~700cpm

- 前処理に、ツインバイプロスクリーンを配置した組合せで使用すれば、理想的なフローとなります。

外形図



TWINVIBRO SCREEN

ツインバイプロ スクリーン

Blinding-free Screening



<https://www.kikoshi.co.jp>

本社/工場

〒252-0823
神奈川県藤沢市菖蒲沢15
TEL: 0466-48-3110 FAX: 0466-48-3121
E-mail: eigyoubu@kikoshi.co.jp

札幌支店

〒006-0834
北海道札幌市手稲区曙四条2-5-27
TEL: 011-684-8881 FAX: 011-684-8884
E-mail: sapporo@kikoshi.co.jp

九州営業所

〒811-2113
福岡県糟屋郡須恵町大字須恵800-1 アルバースI203
TEL: 080-1013-7225 FAX: 092-624-0109
E-mail: kai@kikoshi.co.jp



HIGHTECH SCREEN

ハイテク スクリーン



気工社

「目詰りしない」画期的な共振式スクリーン

今まで、選別が難しかったため、廃棄されていたものが、製品として生かされます。資源の有効利用に最適。

泥土を含んだズリや残土の選別に——ツインパイロ スクリーン

特長

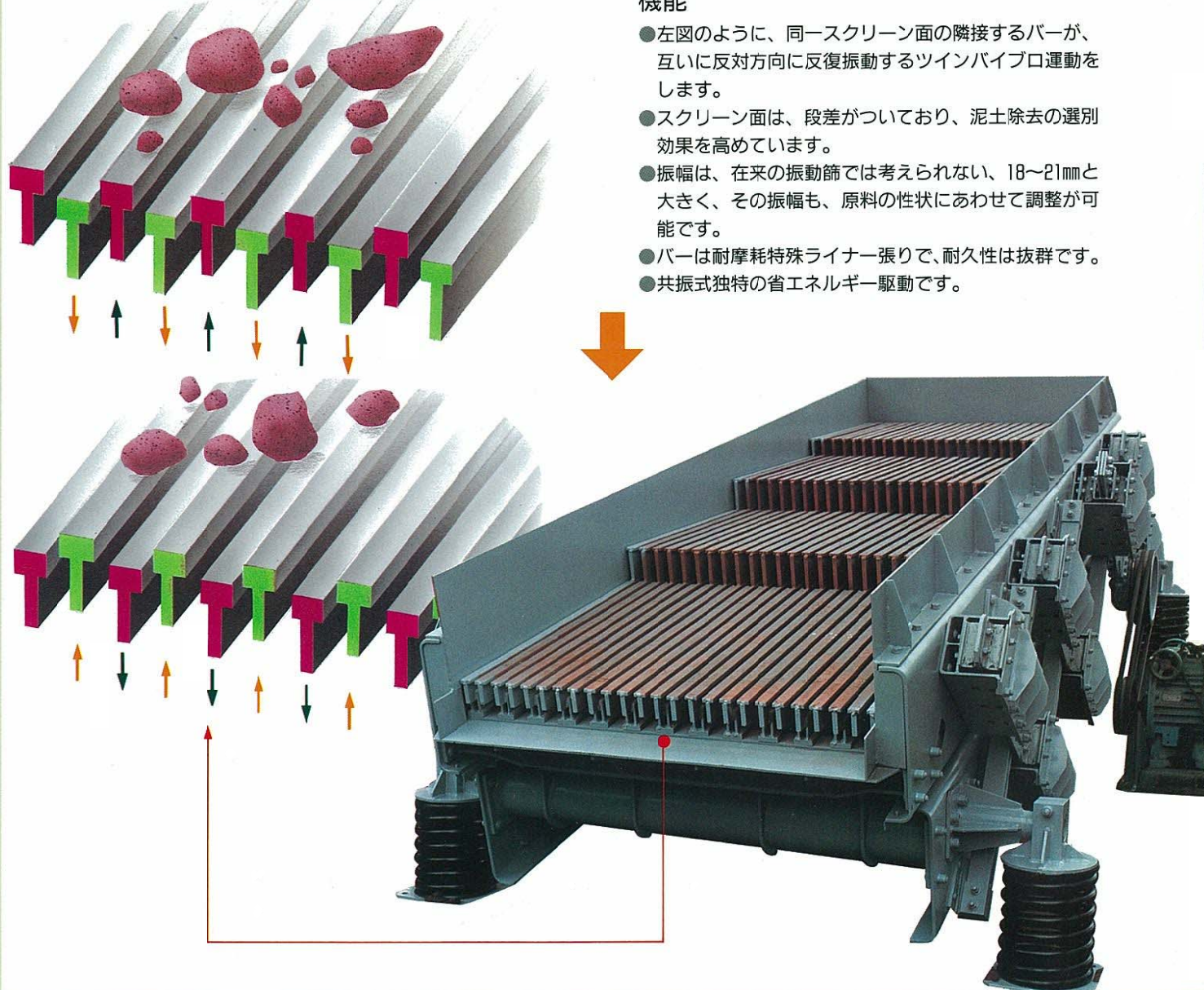
- スクリーンバーが、他に類のないツインパイロ運動をすることにより、全く目詰りがないため、泥土の混入した原料でも、スムーズに選別することができます。
- 従来、製品にならなかったズリや残土からでも、網上は原石として回収し、網下はランとして製品化されるので、資源の有効利用に役立ちます。

用途

- 供給原料はたいへん大きく、150×200×300mmの塊径まで投入できます。
- そのため、グリズリフィーダーやデッキスクリーンのアンダーを、そのまま投入可能です。
- スクリーンバーの間隔は、13~15mm程度まで狭くできます。

機能

- 左図のように、同一スクリーン面の隣接するバーが、互いに反対方向に反復振動するツインパイロ運動をします。
- スクリーン面は、段差がついており、泥土除去の選別効果を高めています。
- 振幅は、在来の振動篩では考えられない、18~21mmと大きく、その振幅も、原料の性状にあわせて調整が可能です。
- バーは耐摩耗特殊ライナー張りで、耐久性は抜群です。
- 共振式独特の省エネルギー駆動です。



含水率の高い原料の微粒子選別に——ハイテク スクリーン

特長

- ウレタンゴム製網の特殊な動きにより、含水率の高い原料でも、全く目詰りせずに、微粒子の選別ができます。
- 高湿度で付着性のある原料でも、従来は不可能とされていた細かい目で選別ができるので、網上、網下共に高価な製品として生かされます。

用途

- ダスト抜きや、原石回収は勿論のこと、在来の篩では選別が困難であった、湿度の高い付着性のある原料でも選別できます。
- 供給原料の最大塊径40mmのものでも、最少2mmまで選別することができます。
- 適応分野は大変広く、砕砂、天然砂、ゴルフ砂、都市ゴミ（コンポスト）、等々の選別に使用できます。

機能

- 左図のように、網受横梁が、互いに反対方向に直線運動をすることにより、ウレタンマットの網が、伸張弛緩しながら、カタナリ運動を繰り返します。
- 含水率の高い微粒子でも、網の運動によって原料がもみほぐされ、さらには付着微粉も振り落とされるので、効率の良い選別ができます。
- 網の交換は、非常に簡単なので、原料にあわせて、いろいろな網目の組み合わせで運転することができます。
- インバータにより、振幅の調整ができるので、原料の性状やマットの弾力性に適応した運転ができます。

