

Hardopact

ハルドパクト1型〈ミニハルド〉

1-HARDOPACT



シリーズ唯一のミニタイプ。
ハルドパクトの基本性能がここにあります。

ハルドパクト1型は、シリーズのオリジナルとして登場してから現在に至るまで、碎石業界をはじめ、各業界から絶大な支援を獲得し、500台以上の納入実績を誇るベストセラー機種です。

ハルドパクトシリーズ唯一のミニタイプで、

- ① 抜群の破砕性と整粒効果。
- ② 容易な保守管理。という基本機能に加え、
- ③ 処理能力の少ないニーズに対して省スペース・

ハルドパクト1型 ローコストを実現します。

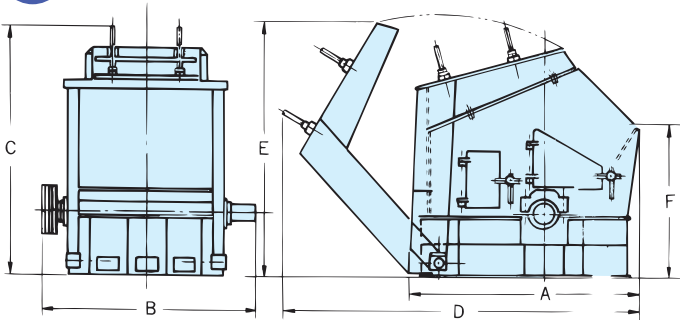
特長

- ① 省スペース・ローコストを実現
- ② 破砕性が良好
- ③ 産物の粒形が良好
- ④ 保守管理が容易
 - 打撃板の反転、せり上げ可能
 - 反発板がボルトレスで取替え簡単
 - ケーシングライナーの取付け容易

打撃板



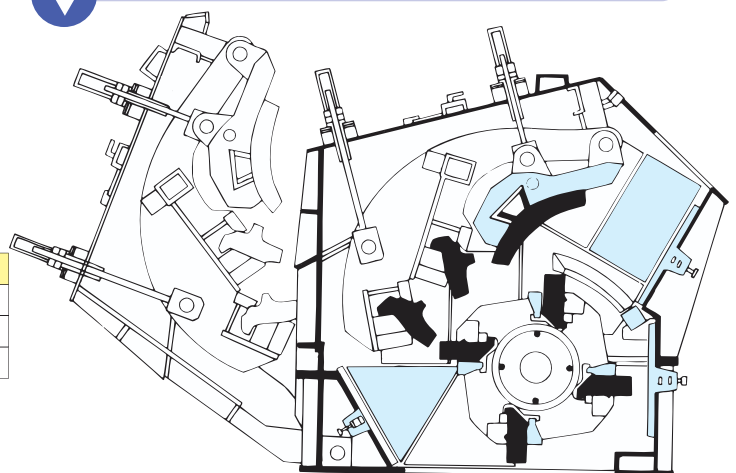
外形寸法図



型 式	A	B	C	D	E	F
PEH-1 60/35	1304	935	1420	2159	1310	876
PEH-1 60/70	1304	1319	1420	2159	1310	876
PEH-1 80/70	1555	1444.4	1840	2790	1670	1123

注) 上記寸法は改良改善のため、予告なしに変更する場合があります。ご了承ください。

構造図

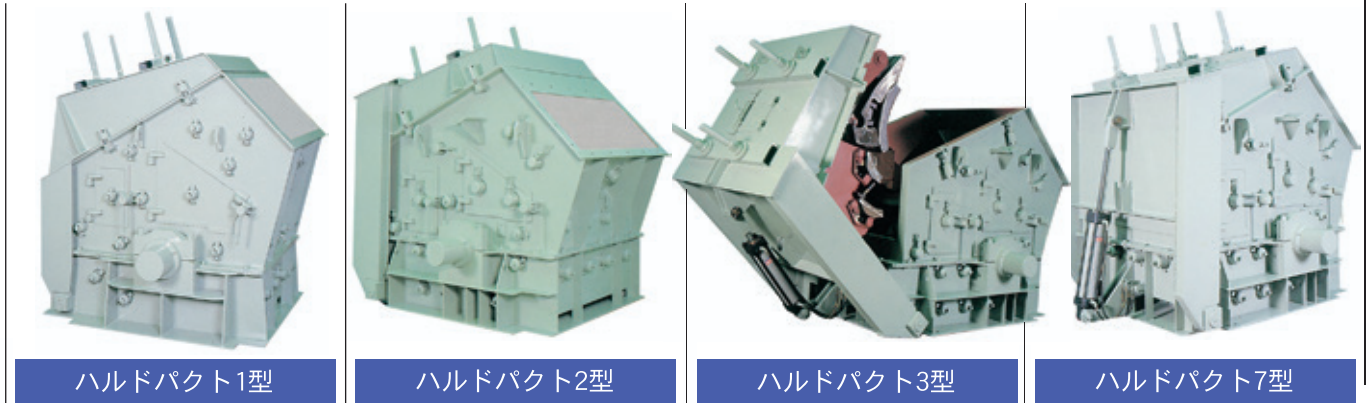


標準仕様

型式	ローター 径(mm) × 巾(mm)	投入最大原石寸法 径(mm) × 巾(mm)	所要動力 (kW)	重量 (kg)
PEH-1 60/35	600 × 350	100	10~15	1,720
PEH-1 60/70	600 × 700	100	15~30	2,500
PEH-1 80/70	800 × 700	100	22~37	3,450

注) 処理能力は原石性状及び破砕条件により異なるため、別途ご相談下さい。

競演するハルドパクト4タイプ



ハルドパクト1型

ハルドパクト2型

ハルドパクト3型

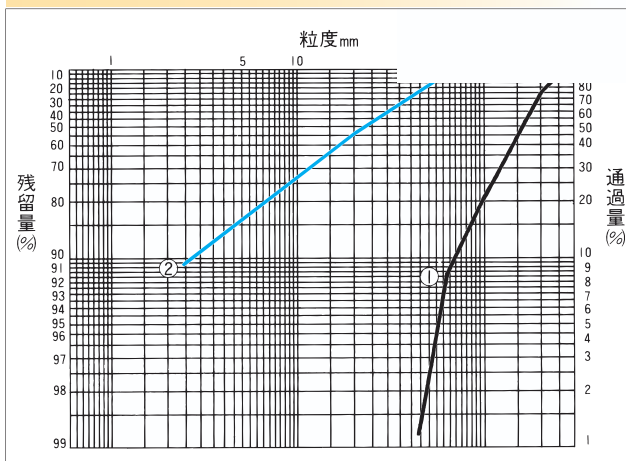
ハルドパクト7型

ハルドパクトは1976年、日本のマーケットに紹介されました。破碎効率、整粒性能いずれも従来の破碎機より優れていたことに加え、以後独自の改造を行いラインアップを整えたことから、ユーザーの支持を着実に獲得。現在破碎機分野では他の追随を許さない実績を誇っています。1型・2型・3型・7型の4タイプからなるラインアップは20を超すバリエーションを有し、求められる処理能力・性能に対して最適な機種選択が可能です。軟質・硬質岩の破碎、整粒から廃材再生処理まで幅広いニーズに応えます。そしていかなる稼働環境や条件下においてもムダのない性能を発揮し、理想的なローコストを実現します。ハルドパクトシリーズ。これは国内トップシェアの支持を受けてハルドパクト以上のハルドパクトを求めて技術開発を続けた証です。これからも更なるシリーズ化を続けます。

ハルドパクトを中心に、オリジナル機械で構成された廃材再生処理プラント



曲線 ①原料 硬質 安山岩
②産物
周速 28m/s



産物粒形 PEH-3産物



碎石



廃材

Hardopact

ハルドパクト3型

3-HARDOPACT



二次破碎向けに開発され、
硬質の岩石処理はもちろん
一般廃材再生処理に多くの
実績を誇ります。

ハルドパクト3型は、1,000台を超えるシリーズの中で、大塊処理を目的に独自に開発・実用化されたインパクトクラッシャです。その特長として、低周速運転でも十分な破碎性があり、ジョークラッシャやコーンクラッシャに比べ、産物粒形に優れ、打撃板等の消耗部品の交換が容易で、構成部品が頑丈に出来ており、Φ19mm程度の鉄筋も投入可能等があります。この特長を最も活用しているのが、アスファルト、コンクリート廃材の再生処理です。全国500ヶ所以上の納入実績は、お客様への信頼性を証明しております。

ハルドパクト3型

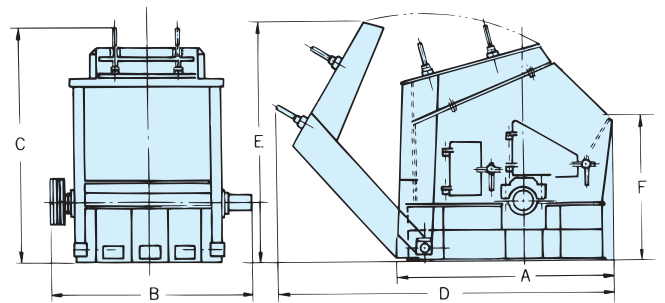


打撃板

特長

- ①抜群の大塊処理能力 ②産物の粒形が良好 ③破碎性が良好
- ④保守管理が容易(●打撃板はボルトレスの上抜き方式●打撃板の反転可能
●反発板がボルトレスで取替え容易●ケーシングライナは取付け容易)
- ⑤処理能力あたりのイニシャルコストが安い ⑥原石の変動に強く運転監視不要
- ⑦三次クラッシャの処理能力と最終製品の粒形向上

外形寸法図

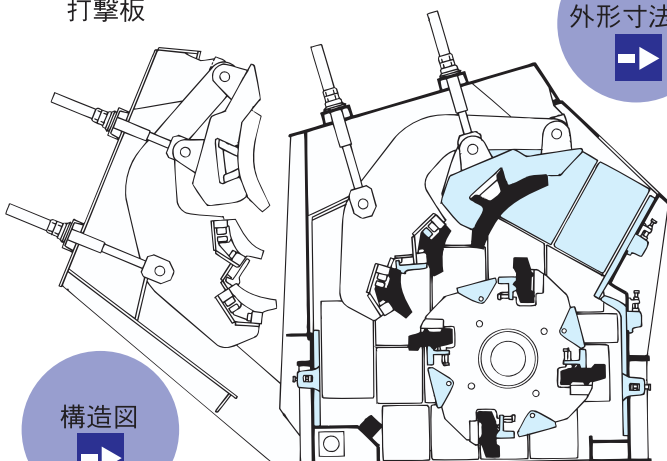


(mm)

型 式	A	B	C	D	E	F
PEH-3 100/70	2270	1665	2440	3800	2310	1342
PEH-3 100/105	2270	2015	2440	3800	2310	1342
PEH-3 125/105	2546	2196	2880	4231	2550	1514
PEH-3 125/140	2546	2546	2880	4231	2550	1514
PEH-3 160/140	3694	2634.2	3400	5454	3500	2335
PEH-3 160/210	3694	3381.4	3400	5454	3500	2335
PEH-3 200/210	4299	3599.7	4450	6437	4300	3000

注) 上記寸法は改良改善のため、予告なしに変更する場合があります。ご了承ください。

構造図

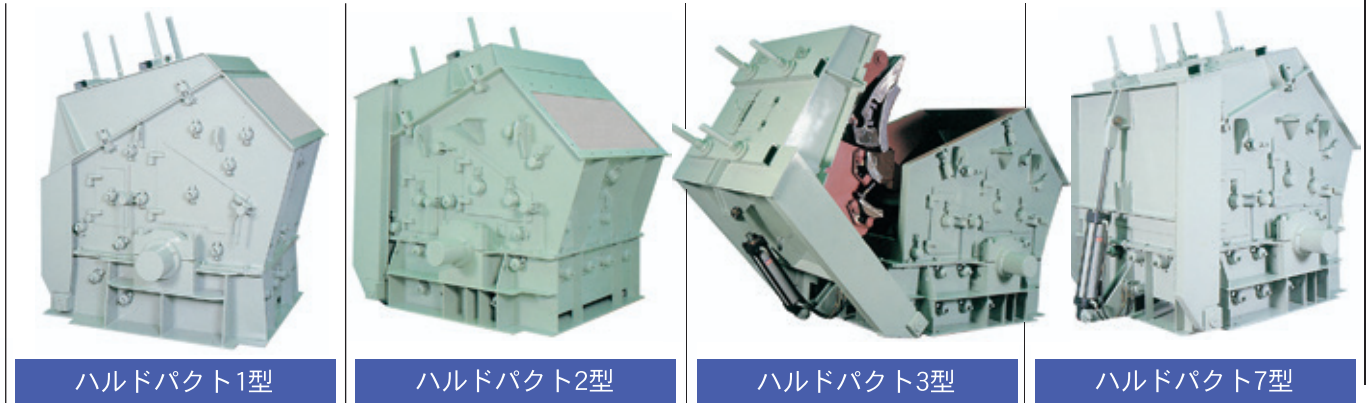


■標準仕様

型式	ローター 径(mm) × 巾(mm)	投入最大原石寸法 径(mm) × 巾(mm)	所要動力 (kW)	重量 (kg)
PEH-3 100/70	1,000 × 700	300	30~75	8,000
PEH-3 100/105	1,000 × 1,050	350	55~90	10,030
PEH-3 125/105	1,250 × 1,050	350	75~130	12,400
PEH-3 125/140	1,250 × 1,400	350	90~160	15,000
PEH-3 160/140	1,600 × 1,400	400	130~190	21,470
PEH-3 160/210	1,600 × 2,100	400	160~300	27,930
PEH-3 200/210	2,000 × 2,100	400	220~450	45,800

注) 処理能力は原石性状及び破碎条件により異なるため、別途ご相談下さい。

競演するハルドパクト4タイプ

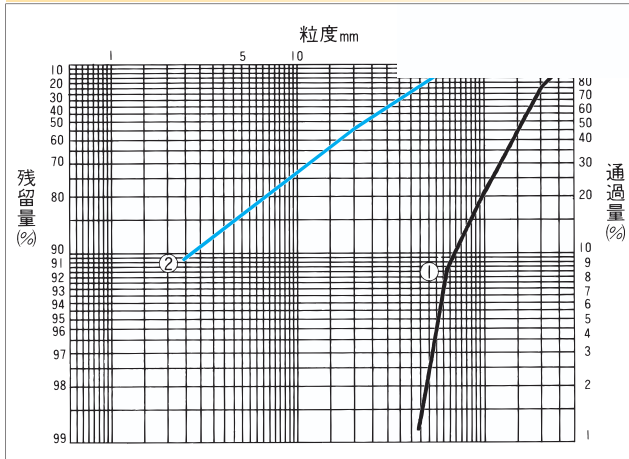


ハルドパクトは1976年、日本のマーケットに紹介されました。破碎効率、整粒性能いずれも従来の破碎機より優れていたことに加え、以後独自の改造を行いラインアップを整えたことから、ユーザーの支持を着実に獲得。現在破碎機分野では他の追随を許さない実績を誇っています。1型・2型・3型・7型の4タイプからなるラインアップは20を超すバリエーションを有し、求められる処理能力・性能に対して最適な機種選択が可能です。軟質・硬質岩の破碎、整粒から廃材再生処理まで幅広いニーズに応えます。そしていかなる稼働環境や条件下においてもムダのない性能を発揮し、理想的なローコストを実現します。ハルドパクトシリーズ。これは国内トップシェアの支持を受けてハルドパクト以上のハルドパクトを求めて技術開発を続けた証です。これからも更なるシリーズ化を続けます。

ハルドパクトを中心に、オリジナル機械で構成された廃材再生処理プラント



曲線 ①原料 硬質 安山岩
②産物
周速 28m/s



産物粒形 PEH-3産物



碎石



廃材

ハードパクトシリーズ

Hardopact 3s



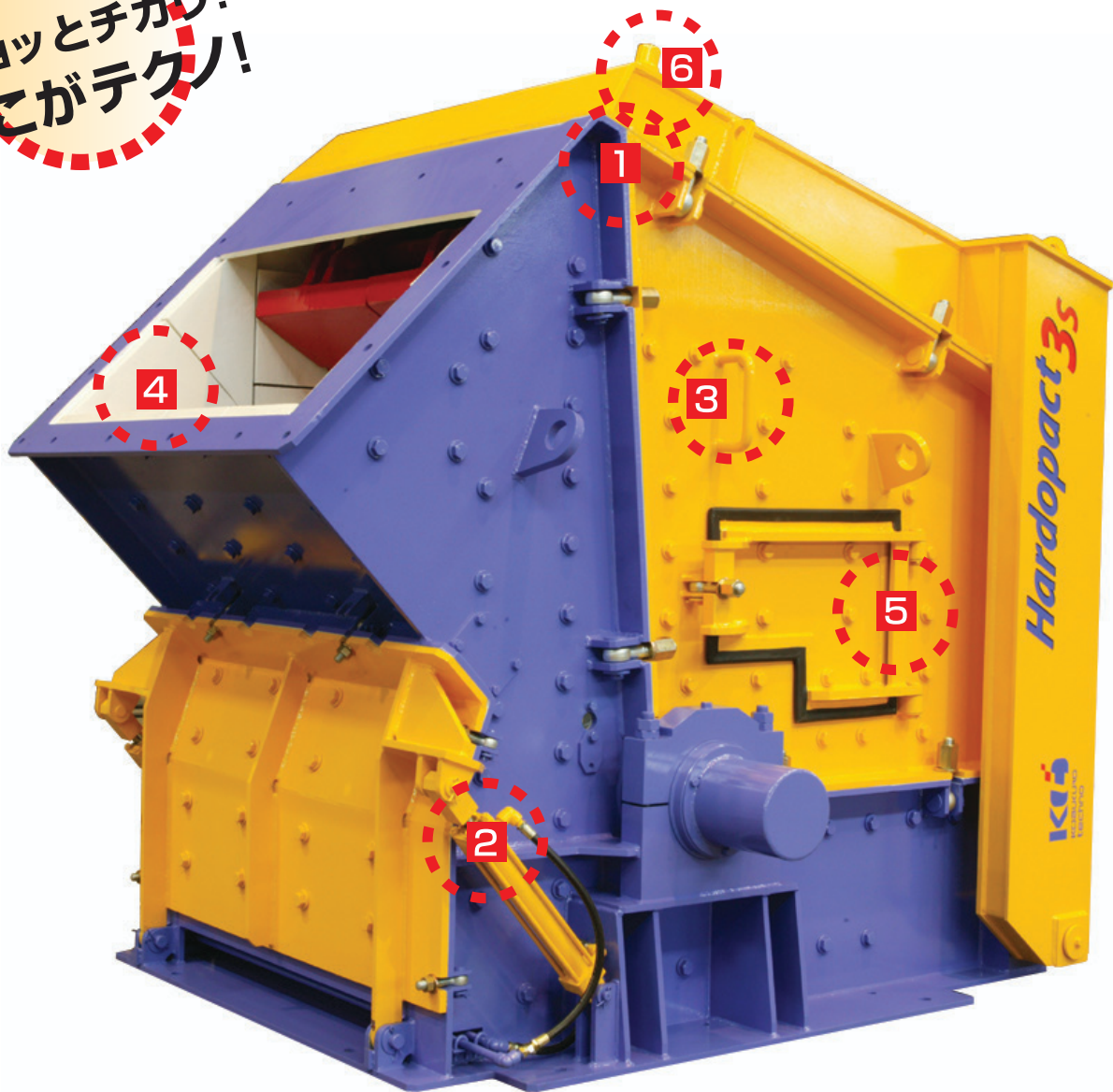
安全性 作業性 さらにアップ!

ハードパクト 3S

あの人気の **3型** がさらに進化。

メンテナンス性・機能性・作業性を向上させた *Hardopact 3s*

チヨツとチガウ!
ここがテクノ!



型式	ローター 径(mm) × 巾(mm)	最大投入原石寸法 径(mm) × 巾(mm)	所要動力 (kW)	重量 (kg)
PEH-3S 100/70	1,000 × 700	300	30~75	8,300
PEH-3S 100/105	1,000 × 1,050	350	55~90	11,100
PEH-3S 125/105	1,250 × 1,050	350	75~132	13,800
PEH-3S 125/140	1,250 × 1,400	350	90~160	17,000

注) 処理能力は原石性状及び破碎条件により異なるため、別途ご相談下さい。

Hardopact 3s

安全性が さらにアップ!

1 分割方式の改善と強度アップ



ケーシング蓋の開閉に加えて、上部ケーシングの開閉が可能に。打撃板交換時の作業スペースが大幅に拡大されました。



板厚等全てのパーツを見直し、強度アップを実現。

2 前面開放蓋 & 取っ手



前面を開閉することで口一タ周りのライナ交換作業が容易に。



ケーシング蓋のボルトを外す際の足場と取っ手を採用。

3 打撃板の反転と交換



打撃板専用吊り治具を標準装備し打撃板の反転や交換が容易に。

作業性が さらにアップ!

4 ライナー重量20kg以下



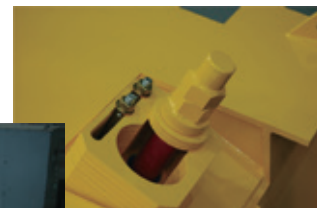
軽量化に加え、専用の吊治具(オプション)と電動インパクトレンチの使用により作業性が大幅に向上。

5 大きな点検窓



1つの大きな点検窓で内部点検と2ヶ所のセット調整が可能に。

6 セット調整



従来のボルト調整方式をプレートスライド方式にすることで作業性と安全性を両立。

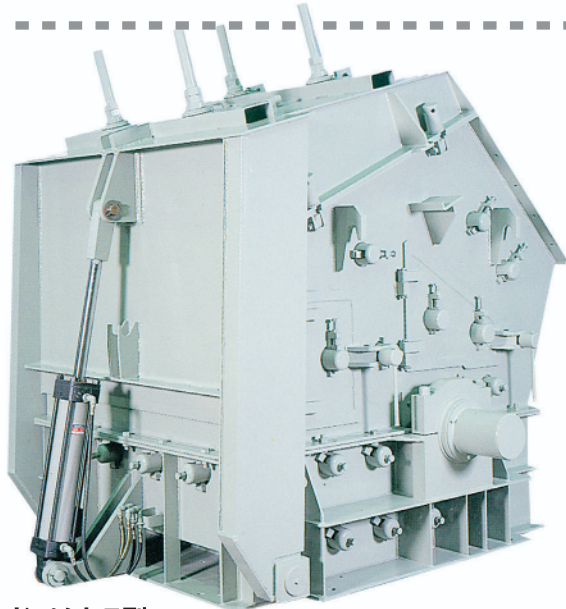
7 従来の3型と取合寸法や破碎性能が全て同じ

投入口、排出口、ローター径、反撥装置等の外形寸法や処理能力など全て3型と同一。3型とのリプレースでの周辺設備の改造はいりません。

Hardopact

ハルドパクト7型

7-HARDOPACT



ハルドパクト7型

資源の有効利用。 廃材再生処理に 大きく貢献します。

ハルドパクトシリーズは、コンクリートやアスファルトの廃材再生処理に優れた特性を持っていますが、さらに廃材再生処理プラント専用に改良を加えたのがハルドパクト7型です。建築工事や道路工事の現場において発生する廃材を再生するための中心機として確固たる地位を築いています。

その特徴は、

- ① 打撃板周辺に取替え容易なライナを取り付け、ローターディスクカバーに横ずれ防止機能を追加。
 - ② ローターディスクを厚くし剛性をアップ。
- 等々、シリーズ中最も頑丈な構造をしており、また、細部に廃材処理のための強化を図っています。ハルドパクト7型を用いた廃材再生処理プラントは、資源の有効利用、環境保護に大きく役立ちます。

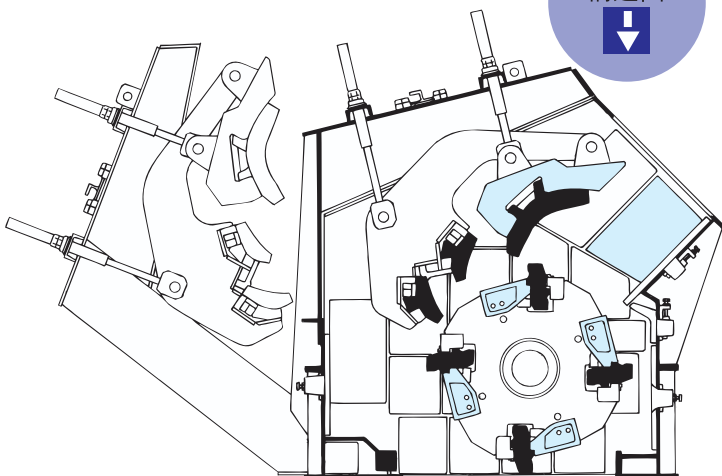


打撃板

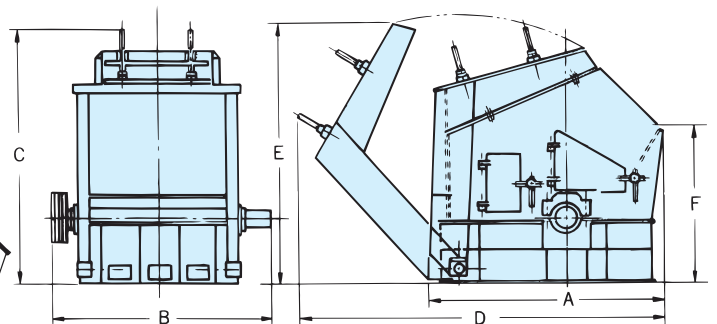
特長

- ① ハルドパクト一台で一挙に目的の産物を得られます。
 - 400mmの大塊から40mm以下の粒形の良い目的の産物を生産
 - 設備面積が少ない ● 設備費が低い ● 運転管理が容易
- ② 鉄筋が付いたコンクリート廃材をそのまま処理。
- ③ 夏季でもアスファルトの居付きが少ない。

構造図



外形寸法図



(mm)

型 式	A	B	C	D	E	F
PEH-7 125/140	2546	2546	2880	4231	2550	1514
PEH-7 160/140	3694	2634.2	3400	5454	3550	2335
PEH-7 160/210	3694	3381.4	3400	5454	3500	2335
PEH-7 200/210	4299	3599.7	4450	6437	4300	3000

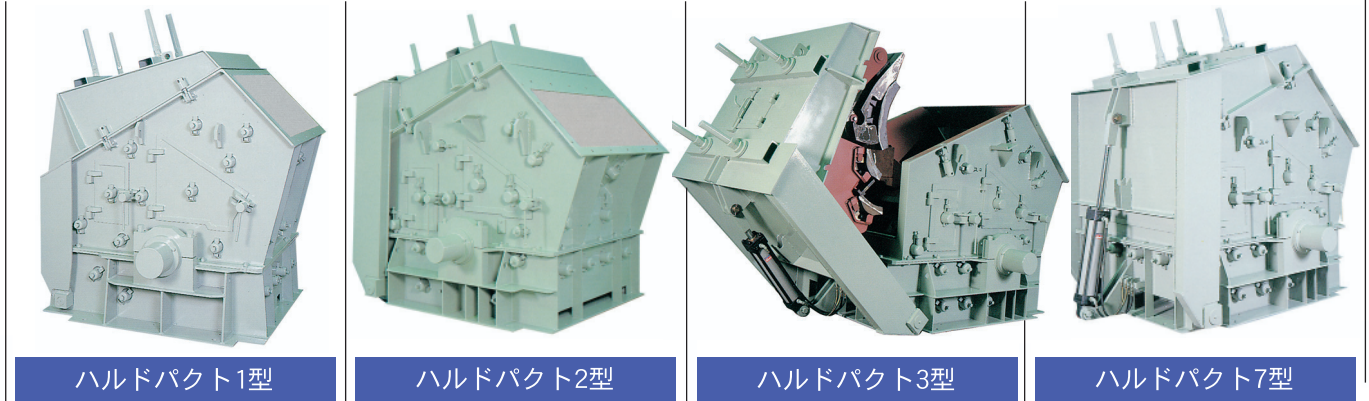
注) 上記寸法は改良改善のため、予告なしに変更する場合があります。ご了承ください。

標準仕様

型 式	ローター 径(mm) × 巾(mm)	投入最大原 石寸法(mm)	所用動力 (kW)	重 量 (kg)
PEH-7 125/140	1,250 × 1400	400	110~160	16,400
PEH-7 160/140	1,600 × 1400	400	110~190	23,670
PEH-7 160/210	1,600 × 2100	400	160~300	27,930
PEH-7 200/210	2,000 × 2100	400	220~450	45,800

注) 処理能力は原石性状及び破碎条件により異なるため、別途ご相談下さい。

競演するハルドパクト4タイプ



ハルドパクト1型

ハルドパクト2型

ハルドパクト3型

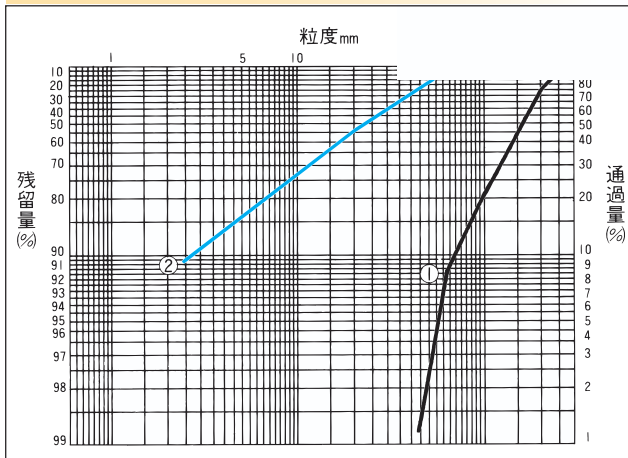
ハルドパクト7型

ハルドパクトは1976年、日本のマーケットに紹介されました。破碎効率、整粒性能いずれも従来の破碎機より優れていたことに加え、以後独自の改造を行いラインアップを整えたことから、ユーザーの支持を着実に獲得。現在破碎機分野では他の追随を許さない実績を誇っています。1型・2型・3型・7型の4タイプからなるラインアップは20を超すバリエーションを有し、求められる処理能力・性能に対して最適な機種選択が可能です。軟質・硬質岩の破碎、整粒から廃材再生処理まで幅広いニーズに応えます。そしていかなる稼働環境や条件下においてもムダのない性能を発揮し、理想的なローコストを実現します。ハルドパクトシリーズ。これは国内トップシェアの支持を受けてハルドパクト以上のハルドパクトを求めて技術開発を続けた証です。これからも更なるシリーズ化を続けます。

ハルドパクトを中心に、オリジナル機械で構成された廃材再生処理プラント



曲線 ①原料 硬質 安山岩
②産物
周速 28m/s



産物粒形 PEH-3産物



碎石



廃材