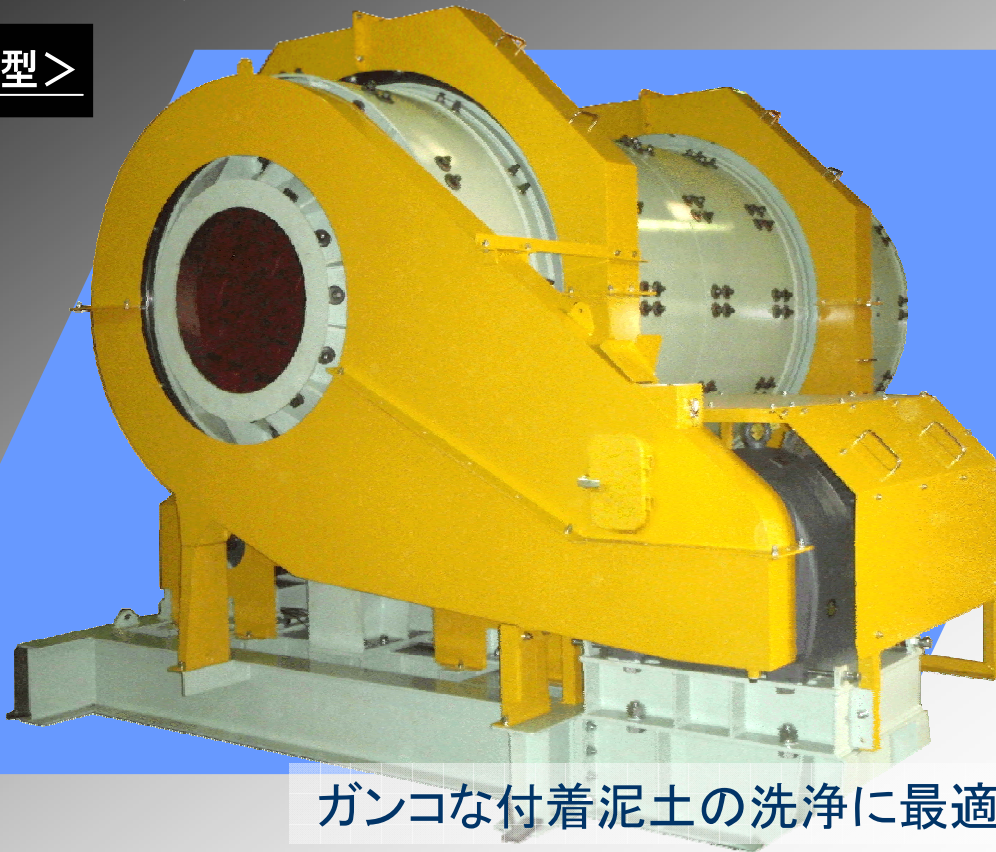


ドラムウォッシャー

<KDW型>



ガンコな付着泥土の洗浄に最適です。

● はじめに

気工社のKDW型ドラムウォッシャーは、トロンメルなどでは洗浄しきれない砂利や岩石・鉱石などにガンコに付着した泥土除去に最適のドラム型洗浄機です。

泥土の付着した原石は、回転するドラム内の送り羽根によるかき上げ作用の中で

- ① 強い攪拌作用
- ② ドラム内で落下する際の衝撃
- ③ 原石相互間の摩擦作用

等によって、付着泥土が解きほぐされ、洗浄されます。

● 特長

1. 強力な攪拌能力、洗浄効果抜群

泥土の付着した原石は、ドラム内の強力な攪拌作用によって、イモの皮がむかれる様に剥離、洗浄されます。

2. 洗浄機能を高める送り羽根取付角度調整機構（試運転時）

本機は、試運転時に原石の泥土付着状況によって送り羽根の取付角度を変え最良点を見出すことができる構造になっております。

3. 強靱なドラム、頑固な構造

原石の投入されるドラム内部をはじめ、ドラムウォッシャー各部は特に念入りに製作され、頑固な構造となっております。

4. 保守点検が容易

構造が簡単なので、保守点検、摩耗部品の交換はきわめて容易です。

5. 水切り能力の高い出口トロンメル

洗浄水の水切りは、出口トロンメル（オプション）の取付によって、より効果を高めることができます。



KIKOSHA

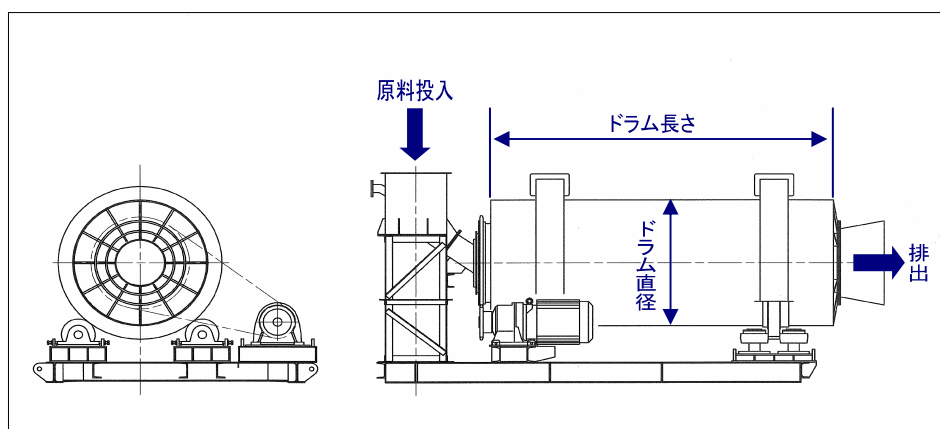
ドラムウォッシャー<KDW型>



▲ 出口トロンメル (オプション)



▲ ドラム内部



▲ ドラムウォッシャー試験機 KDW610

※ 工場内試験、現地への貸出しにも対応できます。

仕様表

形式	主要寸法 ドラム径×長さ mm	最大供給 寸法 mm	ドラム 回転数 rpm	能力(滞留時間) t/h				電動機 KW	供給水量 m ³ /min	本体重量 t	最大部品 重量 t
				40sec	50sec	60sec	120sce				
KDW1230	1200×3000	75	30	70	60	50		22	0.4~0.8	6.0	2.5
KDW1530	1500×3000	100	28		110	90	45	37	0.8~1.1	9.0	4.0
KDW1836	1800×3600	150	23		220	170	85	45	1.5~2.5	12.0	6.5
KDW2142	2100×4200	200	20			260	150	75	2.4~3.6	21.0	10.0

本仕様書中の能力はカサ比重1.6 t/m³の原料をドラム容積の15%にて連続的に供給した場合を示します。

原料塊の粘土及表土等の混入率及付着の状態によっては滞留時間の増減及供給水量の増減を計る必要がありますので本表記能力は目安となります。

詳細につきましては、弊社にお問い合わせ願います。



本社/工場 〒252-0823 神奈川県藤沢市菖蒲沢15
 TEL:0466-48-3110 FAX:0466-48-3121
 E-mail:eigyoubu@kikosha.co.jp https://www.kikosha.co.jp

札幌支店 〒006-0834 北海道札幌市手稲区曙四条2-5-27
 TEL:011-684-8881 FAX:011-684-8884
 E-mail:sapporo@kikosha.co.jp

九州営業所 〒811-2113 福岡県糟屋郡須恵町大字須恵800-1 アルバースI203
 TEL:080-1013-7225 FAX:092-624-0109
 E-mail:kai@kikosha.co.jp



代理店

※ 本仕様は予告なく変更されることがあります

2026.04.01