

社団法人日本産業機械工業会
「第32回優秀環境装置表彰」
中小企業庁長官賞 受賞

国土交通省

NETIS

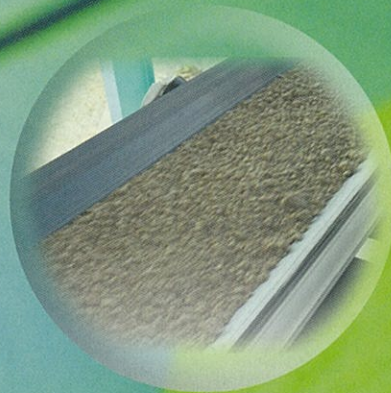
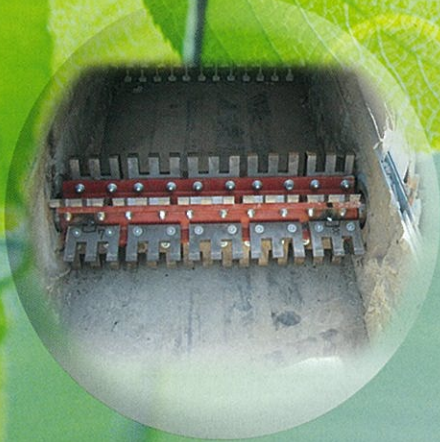
新技術情報システム

登録NO. KT-010001

特許製品

リサイクル装置

ケークルⅡ



地球CAKLE

地球にやさしい「環境再生システム」

汚泥・脱水ケーキを強度のある改良土や路盤材に

建設汚泥、浚渫汚泥、濁水処理等で発生する脱水ケーキ等を安定処理し、改良土として再生します。



〔ダム現場で稼働中のケークルⅡ50型〕

ケークルの特長

- ケークルは連続式のコンパクトな一体構造です。
全体構造が簡便で設置面積も狭くて済み、イニシャルコストも安くなります。
- ユニーク構造の切り出し解砕機構が、粘性度の高いケーキの定量切り出しと解砕をスムーズに行います。
- 数ミリ単位の細片状に解砕したケーキに安定材を添加して均等にミキシングするので、少量の安定材添加で十分な強度が得られ、ランニングコストが軽減されます。
- 水硬性複合路盤材に使う場合、産物の95%以上を5mm以下にします。

安定材

添加する安定材は生石灰が一般的です。他にセメント系安定材、石灰、セメントの複合系安定材などがありますが、ケーキの性状や用途に応じて、適正な種類と添加量を選定します。

用途

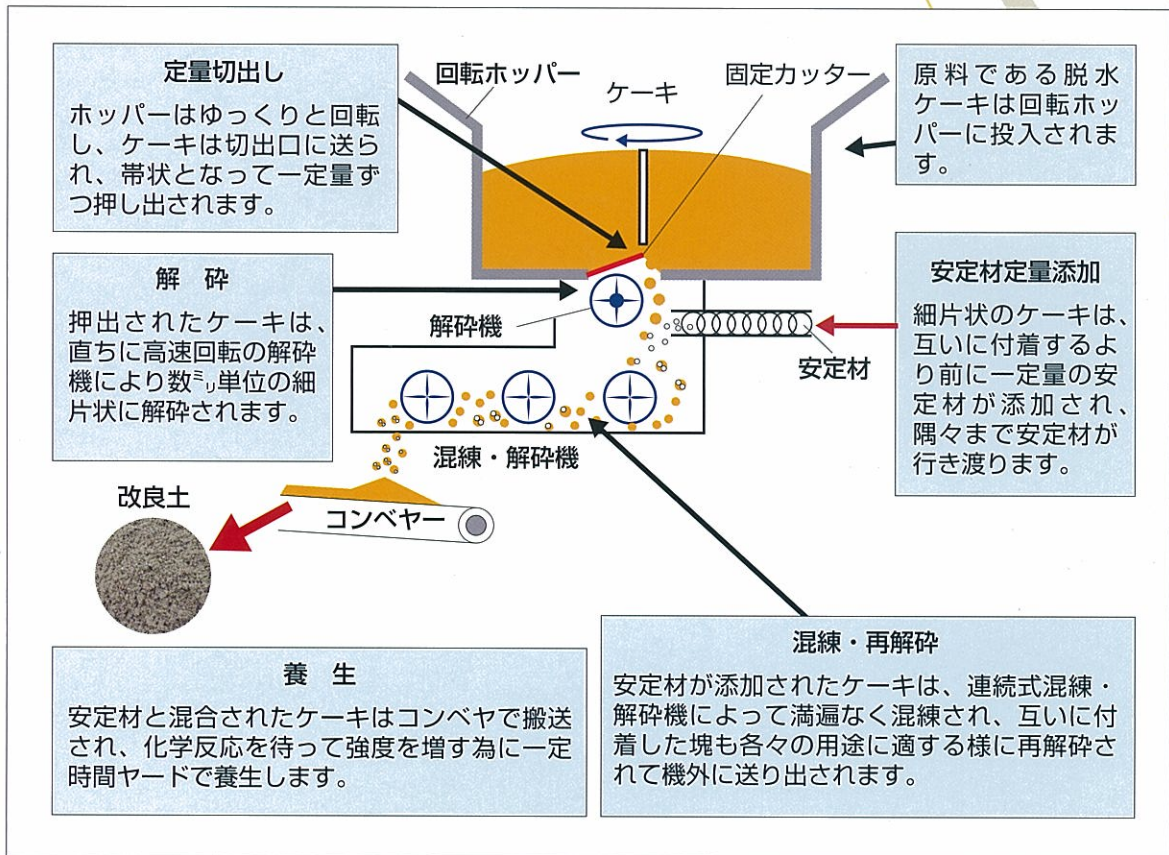
脱水ケーキは、ケークル内で安定材添加後、解砕・混練を繰り返され、-5mmの第二種改良土^(※)となって排出されます。一定期間の養生を経ることで、強度を増した改良土は、盛土・路盤材・セメント原料等として幅広く再利用できます。

※第二種改良土とは

第二種改良土とは、土(泥土を含む)にセメントや石灰を混合し、化学的安定処理をしたもので、コーン指数800kN/m³以上の強度があるものです。

改良後にそのまま使用できる適用用途としては、工作物の埋め戻し、土木構造物の裏込め、道路用盛土(路床・路体)、河川築堤(高規格堤防・一般堤防)、土地造成(宅地造成・公園緑地造成)、水面埋立などです。

安定処理工法



ケーキルの分野別用途例

● 鉱山・セメント業界

石灰石選別プラントより発生する脱水ケーキを改質し、セメント原料に資源化。

● 廃棄物処理関係

建設汚泥に建設発生土や脱水ケーキを混合させてからケーキルにて処理し、改良土として使用。
50mm程度の砂礫混入 対応可能。

● 土木工事関係

プラント内で発生した脱水ケーキに 焼却灰等の廃棄物を混合させてからケーキルにて処理し、配管工事等の埋め戻し材として利用。

● ダム建設工事

骨材プラントより発生する脱水ケーキを改質し、宅地造成、公園整備、道路整備等に使用。

● 砕石業界関係

砕石の分級・洗浄にて発生した脱水ケーキを改質し、場内の埋め戻し用等に利用。石粉・スクリーニングスや7号砕石も原料として入れることも可能。



[建設汚泥処理工場稼働中のケーキルⅡジュニア型]



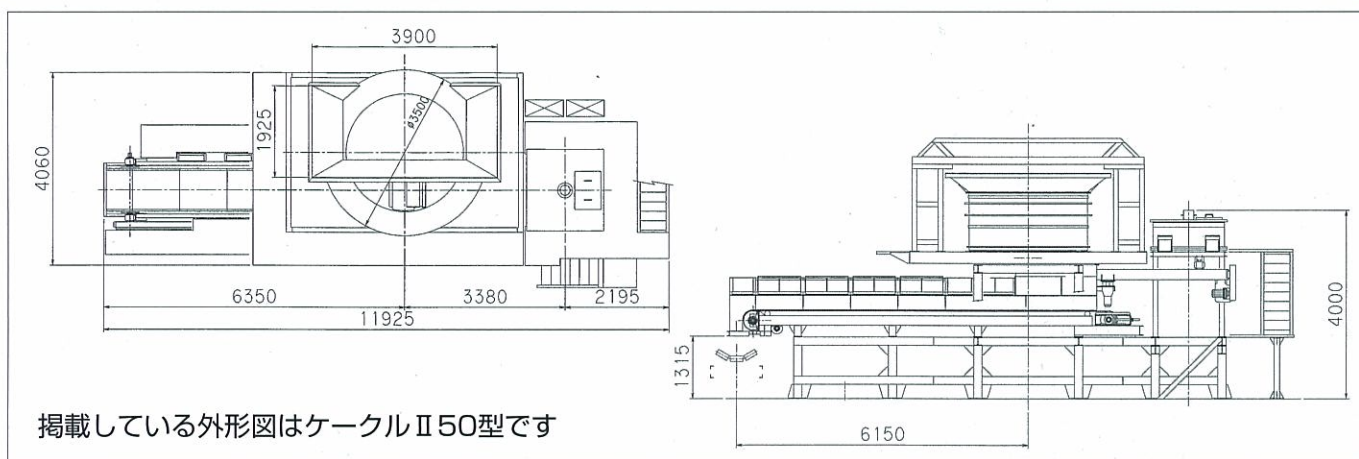
[砕石工場稼働中のケーキルⅡ30型]

連続式 ケークルⅡ 切出・解砕・混練装置

機械仕様

形式		50型	30型	ジュニア型
最大処理能力		50t/h	30t/h	10t/h
回転ホッパー	投入口径	φ3500mm	φ2750mm	φ2150mm
	容量	9m ³	5m ³	1.7m ³
	回転数及び動力	1~2rpm 5.5kw×2	1~2rpm 3.7kw×2	1~2.5rpm 1.5kw×2
	原料投入方法	タイヤショベル等		バックホー
解砕機	回転数及び動力	400rpm 15kw	400rpm 11kw	420rpm 7.5kw
混練解砕機	混練解砕動力	11kw×3	7.5kw×3	5.5kw×3
ベルトフィーダ	寸法	900mm×7.5m	750mm×6.5m	600mm×6m
	速度及び動力	3.0m/min 2.2kw	3.0m/min 1.5kw	3.0m/min 0.75kw
安定材拡散機	動力	0.4kw		
安定材サイロ	容量	1.8m ³ /h		
	付帯設備	スクリューフィーダ (0.75kw) 振動機 (0.15kw×2)		
所要総電力		62.65kw	43.85kw	29.2kw

外形図



ご計画に際して

具体的なご計画の前に、
是非ご一報下さい。

1. 弊社係員が、詳細資料の提供とご説明をいたします。
2. ご希望により、貴社のケーキの性状テストをいたします。
3. ホームページでも詳細を取りあげております。

 株式会社 気工社

本社・工場

〒252-0823 神奈川県藤沢市菖蒲沢15
TEL (0466) 48-3110 FAX (0466) 48-3121
E-MAIL eigyoubu@kikosha.co.jp

札幌支店

〒006-0834 札幌市手稲区曙四条2-5-27
TEL (011) 684-8881 FAX (011) 684-8884
E-MAIL sapporo@kikosha.co.jp

弊社ホームページ <http://www.kikosha.co.jp>

販売特約店